

OPUSCOLO DEDICATO - BROCHURE FOR - OPUSCULE DÉDIÉ AU - BROSCHÜRE FÜR
MODELL FOLLETO DEDICADO AL MODELO - BROCHURE TIL MODEL



RAVELLI

il fuoco intelligente



Francesca Top Outlet



US Energy Verified M.C.258359

Francesca Top Outlet



CAUTION / AVERTISSEMENT:

HOT WHILE IN OPERATION. DO NOT TOUCH, KEEP CHILDREN, CLOTHING AND FURNITURE AWAY. CONTACT MAY CAUSE SKIN BURNS SEE NAME-PLATE AND INSTRUCTIONS. / CHAUD LORSQU'EN FONCTIONNEMENT NE PAS TOUCHER, GARDER LES ENFANTS, LES VÊTEMENTS ET MEUBLES HORS DE PORTÉE. LE CONTACT PEUT CAUSER DES BRÛLURES À LA PEAU. VOIR NOM DE LA PLAQUE ET LES INSTRUCTIONS

SAFETY LABEL / ÉTIQUETTE DE SÉCURITÉ

Listed Solid Fuel Room Heater/Pellet. Also suitable for Mob. Home installation. / Granulé de bois/Appareil e chauffage autonome pour combustible solide répertorié. Convient également aux installations pour maisons mobiles.

Standard met / Norme respectée: CFR EPA Title / Titre 40, Part / Partie 60, Subpart / Sous-partie AAA. Tested to / Testé : ASTM E1509-12,ULC-S627-00,UL 1482-11 Room Heating Pellet Burning Type / Type appareil de chauffage autonome à granule de bois. Particulate emissions / Émissions de particules: ASTM E2779-10 (integrated run / course intégrée) ; ASTM E2515-11 methods / méthodes 28R and ASMT E2515.

Date of production / Date de production : 03/2017

Electrical Rating / Service nominal électrique: 120VAC, 60Hz, 5amps

Serial number/
Numéro de série

Route power cord away from unit.do not route cord under or in front of appliance.

DANGER: Risk of Electric Shock. Disconnect power before servicing / *Risque de choc électrique. Débrancher l'alimentation électrique avant d'effectuer l'entretien ou la réparation.* **CAUTION / ATTENTION:** Moving parts may cause injury.Do not operate unit with external panels removed. Hot parts.Do not operate unit with external panels removed/Replace glass only with ceramic glass original spare parts available from your dealer.To start set thermostat above room temperature, the stove will light automatically. To shutdown, set thermostat below room temperature. For further instructions refer to owner's manual./ *bouger les parties peut causer des blessures.Ne pas allumer l'appareil avec des habillages manquantes.Endroits chauds. Pour commencer, régler le thermostat au-dessus de la température ambiante, la poêle s'allumera automatiquement.Pour la éteindre, régler le thermostat au-dessous de la température de la chambre. Pour de plus amples informations se référer au manuel du propriétaire.* **OPERATE ONLY WITH DOORS CLOSED. / FAIRE FONCTIONNER AVEC LES PORTES FERMÉES.** Never touch the door handle when the stove is running, you can burn your self. Do not obstruct the space beneath the heater / Ne jamais toucher la poignée de la porte quand le poêle est en marche, pour ne pas encourir de risque de brûlure. Ne pas obstruer l'espace en dessous de l'appareil de chauffage.

PREVENT HOUSE FIRES / PRÉVENIR LES INCENDIES DE MAISON

Install and Use Only in Accordance With (Aico SpA) Installation And Operating Instructions. Contact Local Building or Fire Officials About Restrictions and Installation Inspection in Your Area. / *Installer et utiliser uniquement en conformité avec (Aico SpA) Installation et instructions pour le fonctionnement.Contacter l'immeuble ou les officiers pompiers à propos des restrictions et l'inspection de l'installation dans votre région.*

This wood pellet heater needs periodic inspection and repair for proper operation.Consult the owner's manual for further information. It is against federal regulations to operate this wood heater in a manner inconsistent with the operating instructions in the owner's manual. / *Ce poêle à granulés de bois nécessite d'entretien périodique pour le nettoyage. Consultez le manuel dédié pour plusieurs d'informations. Nous prions de suivre les instruction du manuel car opérer de façon différent c'est contre le réglementation fédérale.*

WARNING FOR MOBILE HOMES / AVERTISSEMENT POUR LES MAISONS MOBILES : Do not install appliance in a sleeping room. Combustion air opening are not to be obstructed. An outside combustion air inlet must be provided. The structural integrity of the mobile home floor, ceiling and walls must be maintained. If installed on a combustible floor, provide a non combustible floor protection.Use only original Ravelli components for replacement. / *Ne pas installer l'appareil dans une chambre à coucher. Il ne faut pas que les ouverture d'air de combustion soient obstruées. Il faut fournir une entrée externe d'air de combustion. Il faut maintenir l'intégrité structurale du plancher, du plafond et des murs de la maison mobile. Si l'appareil est installé sur un plancher combustible, fournir une protection de plancher non combustible couvrant la zone sous le radiateur et s'étendant jusqu'à au moins 450 mm (18 ") sur le côté du feu et 200 mm (8") sur les autres côtés.*

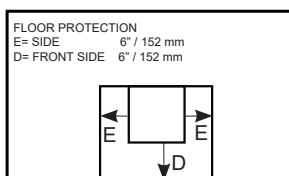
When constructing floor protection for your pellet appliance, any part or materials used must be non-combustible. For Use Only With Pelletized Wood Fuel. Do not use any other type of fuel than wood pellet. / Lors de la construction protection de plancher pour votre poêle à granulés, toutes les pièces et matériaux utilisés doivent être incombustibles. Utiliser uniquement avec du bois de chauffage en granulés. Ne pas utiliser avec des types de carburants autres que le granulé de bois.

Refer to manufacturer's instructions and local codes for precautions required for passing chimney through a combustible wall or ceiling. Inspect and clean vent system frequently in accordance with manufacturer's instructions. / *Se rapporter aux instructions du fabricant et aux codes locaux afin de prendre connaissance des précautions nécessaires pour faire passer la cheminée à travers un mur ou un plafond combustible. Inspecter et nettoyer fréquemment le réseau de tuyaux de ventilation conformément aux instructions du fabricant.*

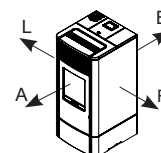
DO not connect this unit to a chimney flue serving other appliances./ Ne pas raccorder cet appareil sur un conduit de fumée desservant d'autres appareils.

Use a 3 or 4inch(76-102mm) diameter type "L" or "PL" venting system./ *Utiliser un réseau de ventilation secondaire «L» ou «PL» d'un type de diamètre de 3 ou 4 pouces (76-102mm).*

Minimum Clearances to combustible materials / Dégagement minimal pour les matériaux de combustion



R =RIGHT SIDE / CÔTÉ DROIT 4"/ 102 mm
L = LEFT SIDE / CÔTÉ GAUCHE 4"/ 102 mm
B =BACK SIDE / CÔTÉ ARRIÈRE 2"/ 51 mm
A =FRONT SIDE / CÔTÉ AVANT 39,4"/ 1000 mm



N.B. The floor protection must extend under the chimney connector and 2 inches (50.8mm) beyond each side
AICO spa - Via Consorzio Agrario 3/D - 25032 - Chiari - Brescia - Italy

MANUTENZIONE E PULIZIA:

Prima di effettuare qualsiasi operazione di manutenzione adottare le seguenti precauzioni:

- Accertarsi che l'interruttore generale di linea sia disinserito.
- Accertarsi che tutte le parti della stufa siano fredde.
- Accertarsi che le ceneri siano completamente fredde.
- Operare sempre con attrezzature appropriate per la manutenzione.
- Terminata la manutenzione reinstallare tutte le protezioni di sicurezza prima di rimetterla in servizio.

La stufa necessita di poca manutenzione se viene utilizzato un pellet di qualità. E' quindi difficile stabilire con che frequenza debba avvenire la pulizia. La qualità del pellet e la regolazione della combustione sono determinanti.

Pulizia della camera di combustione:

La stufa necessita di una semplice ma frequente pulizia per garantire un efficiente rendimento ed un regolare funzionamento. Aspirare quindi tutti i giorni la camera di combustione con un aspiratore tipo bidone, assicurandosi che le ceneri siano completamente spente.

Pulizia del braciere:

Effettuare la pulizia del braciere come descritto nel capitolo dedicato sul manuale d'istruzione. Solo un braciere in ordine e pulito può garantire un funzionamento senza problemi della stufa a pellet. Durante il funzionamento si possono formare dei depositi, che devono essere subito eliminati.

Una corretta pulizia, fatta giornalmente, permette alla stufa di bruciare in modo ottimale e di avere una buona resa, evitando malfunzionamenti che alla lunga potrebbero richiedere l'intervento del tecnico per ripristinare la stufa.

MAINTENANCE AND CLEANING:

Before carrying out any maintenance operation take the following precautions:

- Make sure that the general power switch has been disconnected.
- Make sure that all the parts of the stove are cold.
- Make sure that the ashes have cooled completely.
- Always use appropriate tools for maintenance.
- When you have finished maintenance reinstall all the safety guards before using the stove again.

The stove requires little maintenance if a quality pellet is used. Therefore it is difficult to establish how often the stove needs to be cleaned. The quality of the pellet and the combustion adjustment are crucial.

Cleaning the combustion chamber:

The stove requires simple but frequent cleaning to guarantee an efficient yield and correct functioning.

Therefore, clean the combustion chamber every day using a drum-type vacuum cleaner, making sure that the ashes have gone out completely.

Cleaning the fire pot:

Clean the fire pot as described in the dedicated chapter of the instruction manual. Only a clean and tidy fire pot can guarantee that the pellet stove will run without any problems. Deposits may form while it is running and these must be eliminated immediately. Correct, daily cleaning will allow the stove to burn properly and to give a good yield, avoiding problems that in the long term could require the intervention of a technician to repair the stove

ENTRETIEN ET NETTOYAGE:

Avant d'effectuer n'importe quelle opération d'entretien, adopter les précautions suivantes :

- S'assurer que l'interrupteur général de ligne est débranché
- S'assurer que toutes les parties du poêle sont froides.
- S'assurer que les cendres sont complètement froides
- Travailler toujours avec des outils appropriés pour l'entretien.
- Quand l'entretien est terminé, réinstaller toutes les protections de sécurité avant de remettre le poêle en service.

Ce poêle a besoin de peu d'entretien si l'on utilise des granulés de qualité. Il est donc difficile d'établir avec quelle fréquence il faut effectuer le nettoyage. La qualité des granulés et le réglage de la combustion sont des facteurs déterminants.

Nettoyage de la chambre de combustion:

Le poêle a besoin d'un nettoyage simple mais fréquent pour garantir un rendement efficace et un bon fonctionnement.

Il faut donc passer un aspirateur du type bidon tous les jours dans la chambre de combustion, après avoir vérifié que les cendres sont complètement éteintes.

Nettoyage du brasier :

Effectuer le nettoyage du brasier comme décrit au chapitre dédié du manuel d'instructions. Seul un brasier bien tenu et propre peut garantir le fonctionnement du poêle à granulés sans problèmes. Pendant le fonctionnement il peut se former des dépôts, qu'il faut tout de suite éliminer. Un nettoyage correct fait tous les jours permet au poêle de brûler de façon

optimale et d'avoir un bon rendement, tout en évitant des défauts de fonctionnement qui à la longue pourraient requérir l'intervention du technicien pour faire repartir le poêle.

INSTANDHALTUNG UND REINIGUNG:

Vor der Durchführung von Instandhaltungsarbeiten sind folgende Vorsichtsmaßnahmen zu treffen:

- Vergewissern Sie sich, dass der Hauptschalter der Anlage abgeschaltet ist.
- Vergewissern Sie sich, dass alle Ofenteile kalt sind.
- Vergewissern Sie sich, dass die Asche vollständig erkaltet ist.
- Benutzen Sie zur Instandhaltung stets geeignetes Werkzeug. Nach Beendigung der Instandhaltungsarbeiten setzen Sie alle Schutzvorrichtungen wieder ein, bevor Sie den Ofen in Betrieb nehmen.

Der Ofen ist extrem wartungsfreundlich, wenn qualitativ hochwertige Pellets verwendet werden. Es ist daher schwer zu sagen, mit welcher Häufigkeit er gereinigt werden muss. Die Pelletqualität und die Einstellung der Verbrennung sind in diesem Zusammenhang ausschlaggebend.

Reinigung der Brennkammer:

Der Ofen ist einfach zu reinigen, doch er muss häufig gereinigt werden, um eine wirkungsvolle Leistung und einen einwandfreien Betrieb zu

Reinigung der Glutpfanne:

Reinigen Sie die Glutpfanne, wie im Kapitel zur Bedienungsanleitung beschrieben. Nur eine saubere Glutpfanne, die in Ordnung ist, gewährleistet einen problemlosen Betrieb des Pelletofens. Während des Betriebs können sich Ablagerungen bilden, die umgehend entfernt werden müssen. Wenn der Ofen täglich korrekt gereinigt wird, brennt der Ofen optimal und bringt eine gute Leistung. Betriebsstörungen werden vermieden, die auf lange Sicht den Einsatz eines Technikers erforderlich machen könnten, um den Ofen wieder in Ordnung zu bringen.

MANTENIMIENTO Y LIMPIEZA:

Antes de realizar cualquier tipo de operación de mantenimiento adoptar las siguientes precauciones:

- Asegurarse que el interruptor general de la línea esté desconectado.
- Asegurarse que todas las partes de la estufa estén frías.
- Asegurarse que las cenizas estén completamente frías.
- Trabajar siempre con equipos adecuados

a las operaciones de mantenimiento.

- Concluidas las operaciones de mantenimiento, reinstalar todas las protecciones de seguridad antes de ponerla de nuevo en funcionamiento. La estufa necesita de poco mantenimiento si se utilizan pellets de buena calidad. Por esto no es fácil establecer la frecuencia con la que se debe realizar la limpieza. La calidad de los pellets y la regulación de la combustión son determinantes.

Limpieza de la cámara de combustión:

La estufa necesita de una sencilla pero frecuente limpieza para garantizar su buen rendimiento y un funcionamiento regular. Aspirar todos los días la cámara de combustión con un aspirador de bidón, asegurándose que las cenizas estén completamente apagadas.

Limpieza del brasero:

Llevar a cabo la limpieza del brasero tal y como se describe en el capítulo específico del manual de instrucciones. Solamente un brasero limpio y ordenado puede garantizar el funcionamiento sin problemas de la estufa de pellets. Durante el funcionamiento se pueden formar

depósitos, que deben ser eliminados inmediatamente.

Una correcta limpieza, realizada diariamente, permite que la estufa queme de modo óptimo y se tenga un buen rendimiento, evitando malfuncionamientos, que a largo plazo podrían requerir la intervención de un técnico para reparar la estufa.

VEDLIGEHOLDELSE OG RENGØRING:

Før der udføres nogen form for vedligeholdelsesindgreb, skal der tages følgende forholdsregler:

- Sørg for, at liniens hovedafbryder er afbrudt.
- Sørg for, at alle brændeovnens dele er kolde.
- Sørg for, at asken er helt kold.
- Arbejd altid med egnet værktøj til vedligeholdelsen.
- Når vedligeholdelsen er afsluttet, skal alle sikkerhedsbeskyttelserne genmonteres, før brændeovnen tændes igen.

Brændeovnen har kun behov for lidt vedligeholdelse, når den anvendes med kvalitetspellets. Det er derfor

vanskeligt at fastsætte, hvor ofte den skal rengøres. Pelletkvaliteten og forbrændingsreguleringen er bestemmende.

Rengøring af forbrændingskammer:

Brændeovnen har behov for enkelt men hyppig rengøring for at garantere en effektiv ydelse og en regelmæssig funktion.

Støvsug derfor hver dag forbrændingskammeret med en støvsuger af typen med tank. Sørg for, at asken er slukket fuldstændigt.

Rengøring af fyrfadet:

Rengør fyrfadet som beskrevet i det respektive kapitel i brugervejledningen. Kun et fyrfad, som er i orden og er rent kan garantere en funktion uden problemer for pellet-brændeovnen. Under funktionen kan der dannes aflejringer, som omgående skal fjernes.

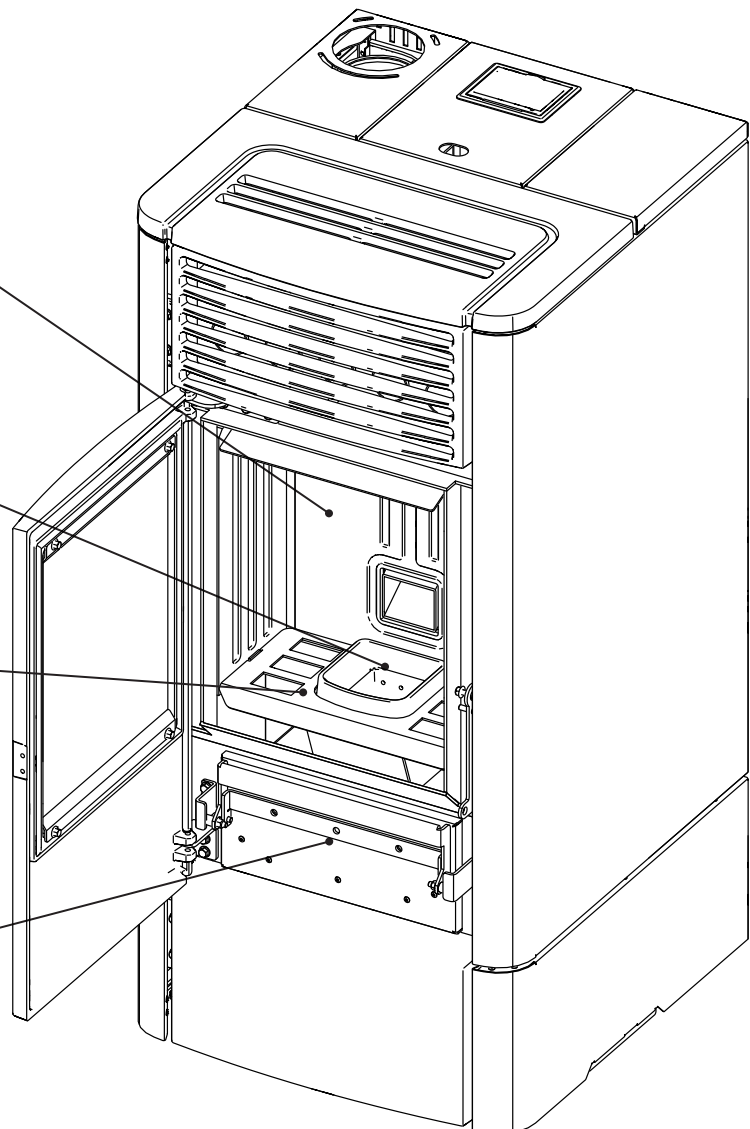
En korrekt, daglig rengøring gør det muligt for brændeovnen at brænde optimalt, at få en god ydeevne og at undgå fejlfunktioner, som i det lange løb kan kræve en teknikers indgreb for at genoprette brændeovnen.

Camera di combustione
Combustion chamber
Chambre de combustion
Brennkammer
Cámara de combustión
Forbrændingskammer

Braciere
Fire pot
Brasier
Glutpfanne
Brasero
Fyrfad

Griglia braciere
Fire pot grill
Grille du brasier
Gitterrost der Glutpfanne
Rejilla del brasero
Brændrist

Cassetto cenere
Ashes drawer
Tiroir cendres
Aschekasten
Cajón cenicero
Askeskuffe



Pulizia del cassetto cenere:

La pulizia del cassetto cenere deve essere effettuata ogni 2 giorni, dipende comunque dal tempo di utilizzo della stufa e dal tipo di pellet utilizzato.

Per accedere al cassetto aprire la porta (vedi Figura 1) e sfilarlo (vedi Figura 2).

N.B.: l'operazione deve essere effettuata a stufa fredda utilizzando un aspiratore di tipo bidone.

Cleaning the ashes drawer:

The ashes drawer must be cleaned every 2 days, depending on the length of time the stove is used and the type of pellet used.

To access the drawer, open the door (see figure 1) and extract the ashes drawer (see figure 2).

N.B.: The operation must be carried out when the stove is cold, using a drum-type vacuum cleaner.

Nettoyage du tiroir cendres:

Il faut effectuer le nettoyage du tiroir cendres tous les 2 jours, mais de toute façon cela dépend du temps d'utilisation du poêle, et du type de granulés utilisés.

Pour accéder au tiroir, ouvrir la porte (voir figure 1) et extraire le tiroir cendres (voir figure 2).

N.B. : ce nettoyage doit être effectué avec le poêle froid, en utilisant un aspirateur du type bidon.

Reinigung des Aschekastens:

Der Aschekasten muss alle 2 Tage gereinigt werden. Die Reinigungshäufigkeit hängt jedoch in jedem Fall von der Zeit ab, über die der Ofen betrieben wird, wie auch vom verwendeten Pellettyp.

Öffnen Sie die Tür (siehe Abbildung 1), um den Aschekasten herauszuziehen (siehe Abbildung 2).

Hinweis: Saugen Sie den Aschekasten in kaltem Zustand mit einem Schmutzsauger ab.

Limpeza del cajón cenicero:

La limpieza del cajón cenicero debe realizarse cada 2 días, dependiendo en todo caso del tiempo de uso de la estufa y del tipo de pellets utilizados.

Para acceder al cajón, abrir la puerta (véase la Figura 1) y extraerlo (véase la Figura 2).

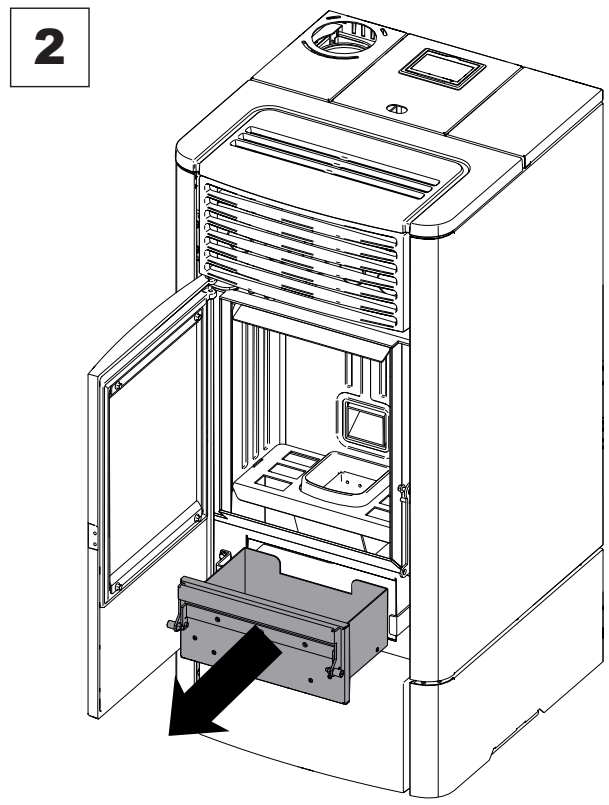
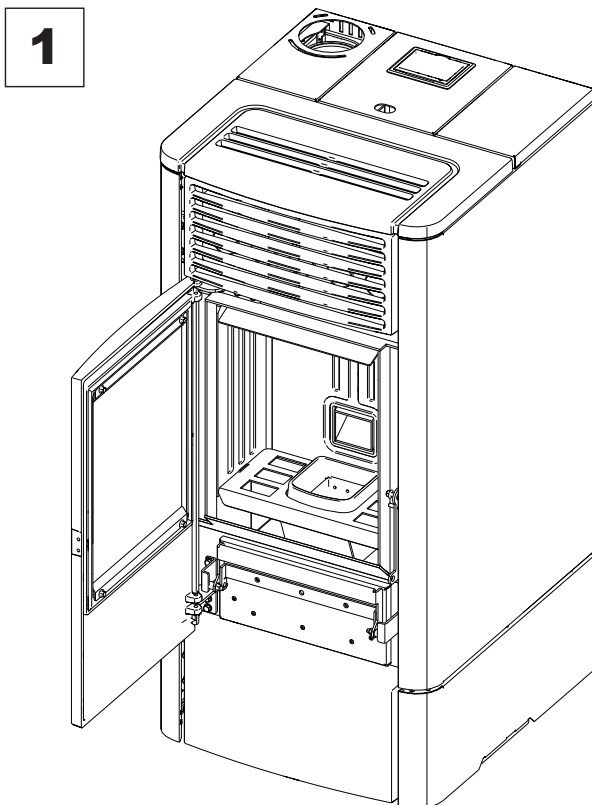
Nota: esta operación debe llevarse cabo con la estufa fría y empleando un aspirador de bidón.

Rengøring af askeskuffen:

Askeskuffen skal rengøres hver 2. dag. Det afhænger i alle tilfælde af hvor længe brændeovnen anvendes og af den type pellet, som benyttes.

For at få adgang til skuffen skal lågen åbnes (se figur 1) og skuffen trækkes ud (se figur 2).

N.B.: rengøringen skal ske med kold brændeovn og ved hjælp af en støvsuger.



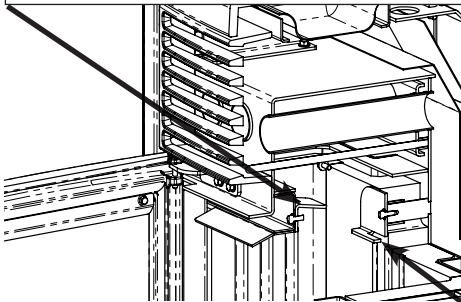
Come togliere il tagliafiamma:

Togliere e pulire regolarmente il tagliafiamma.

How to remove the flame trap:

Remove and clean the flame trap regularly

APPOGGIO FRONTALE TAGLIAFIAMMA
FRONT FLAME TRAP REST
APPUI FRONTAL ANTI-RETOUR DE FLAMME
VORDERE FEUERSCHUTZAUFLAGE
APOYO FRONTAL DEL ELEMENTO SEPARADOR
DE LA LLAMA
BRANDSPJÆLDETS FORRESTE HOLDER



APPOGGIO POSTERIORE TAGLIAFIAMMA
REAR FLAME TRAP REST
APPUI POSTERIEUR ANTI-RETOUR DE
FLAMME
HINTERE FEUERSCHUTZAUFLAGE
APOYO TRASERO DEL ELEMENTO
SEPARADOR DE LA LLAMA
BRANDSPJÆLDETS BAGESTE HOLDER

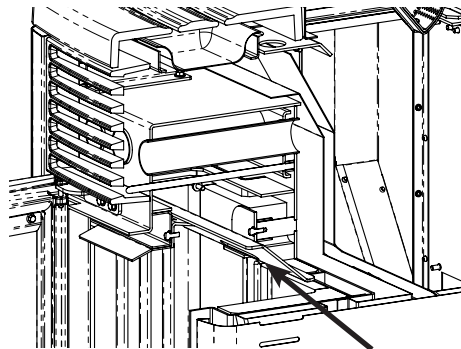
Comment enlever le dispositif anti- retour de flamme:

Enlever et nettoyer le dispositif anti-retour
de flamme régulièrement.

So entfernen sie den feuerschutz:

Entfernen und reinigen sie den feuerschutz
regelmässig.

Fase A / Phase A



POSIZIONE DELL'ASOLA TAGLIAFIAMMA
POSITION OF THE FRAME TRAP SLOT
POSITION DE LA FENTE DU DISP.
ANTI-RETOUR DE FLAMME
LAGE DES FEUERSCHUTZSCHLITZES
POSICIÓN DEL OJETE DEL ELEMENTO
SEPARADOR DE LA LLAMA
PLACERING AF BRANDSPJÆLDETS LANGHUL

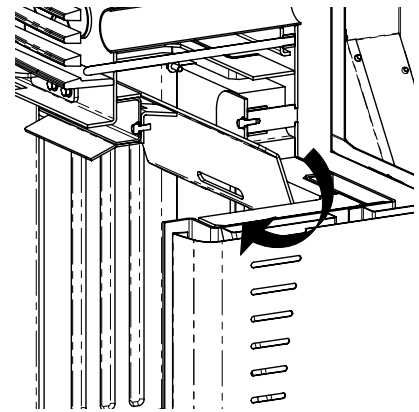
Cómo quitar el elemento separador de la llama:

Quitar y limpiar regularmente el elemento
separador de la llama.

Hvordan brandspjældet fjernes:

Fjern og rengør jævnligt brandspjældet

Fase B / Phase B



Pulizia condotto fumi (ogni 1000 ore):

La pulizia del condotto fumi va effettuata
ogni 3 mesi (il tempo può variare a
seconda della qualità del pellet utilizzato).
Smontare il pannello posteriore per
accedere alla botola di ispezione. La
piastra di ispezione è sigillata con silicone
per alte temperature; dopo la pulizia
deve essere pulita e deve essere messo
un nuovo strato di silicone in modo da
garantirne l'ermeticità.

**Si consiglia di accordare con il vostro
centro assistenza Ravelli questo tipo di
pulizia.**

**N.B.: Utilizzare solo un aspiratore di
tipo bidone.**

Cleaning the flue (every 1000 hours):

The flue must be cleaned once every 3
months (the time may vary depending on
the quality of the pellet used).
Remove the back panel to access the
inspection hatch. The inspection plate is
sealed with high temperature silicone;
after cleaning, it must be clean and a
new layer of silicone must be applied to
guarantee its seal.

**You are advised to agree this type of
cleaning with your Ravelli assistance
centre.**

**N.B.: Use a drum-type vacuum cleaner
only.**

Nettoyage conduit de fumées (toutes

les 1000 heures):

Le nettoyage du conduit de fumées doit
être effectué tous les trois mois (le temps
peut varier en fonction de la qualité des
granulés utilisés). Démonter le panneau
postérieur pour accéder à l'ouverture
d'inspection. La plaque d'inspection est
scellée avec de la colle silicone pour
hautes températures ;
après le nettoyage du poêle il faut nettoyer
la plaque et mettre une nouvelle couche
de silicone, pour garantir l'herméticité.

**Nous vous conseillons de vous
mettre d'accord avec votre centre
d'assistance Ravelli pour effectuer ce
genre de nettoyage.**

**N.B. : Utiliser uniquement un aspirateur
du type bidon.**

Reinigung des Rauchfang (alle 1000 Stunden):

Die Reinigung des Rauchgases
erfolgt alle 3 Monate durchgeführt (der
Zeitraum kann je nach der Qualität der
verwendeten Pellets variieren). Bauen
Sie die rückwärtige Platte aus, um an
die Inspektionsklappe zu gelangen.
Die Inspektionsplatte ist mit Silikon für
hohe Temperaturen versiegelt; nach der
Reinigung muss sie gesäubert und eine
neue Schicht Silikon aufgetragen werden,
um die Dichtigkeit zu gewährleisten.

**Sie sollten sich zur Vereinbarung einer
derartigen Reinigung mit Ihrem Ravelli
Kundendienst in Verbindung setzen.**

Anm.: Verwenden Sie ausschließlich

einen Schmutzsauger.

Limpieza del conductos de humos (cada 1.000 horas):

La limpieza del conductos de humos debe
realizarse cada 3 meses (este tiempo
puede variar en función de la calidad de
los pellets utilizados).

Desmontar el panel trasero para acceder
a la tapa de inspección. La placa de
inspección está sellada con silicona para
altas temperaturas; después de haberla
limpiado debe aplicarse una nueva capa
de silicona de manera de garantizar su
hermeticidad.

**Se recomienda solicitar a su centro de
asistencia Ravelli este tipo de limpieza.**

**NOTA: Utiliza solamente un aspirador
de bidón.**

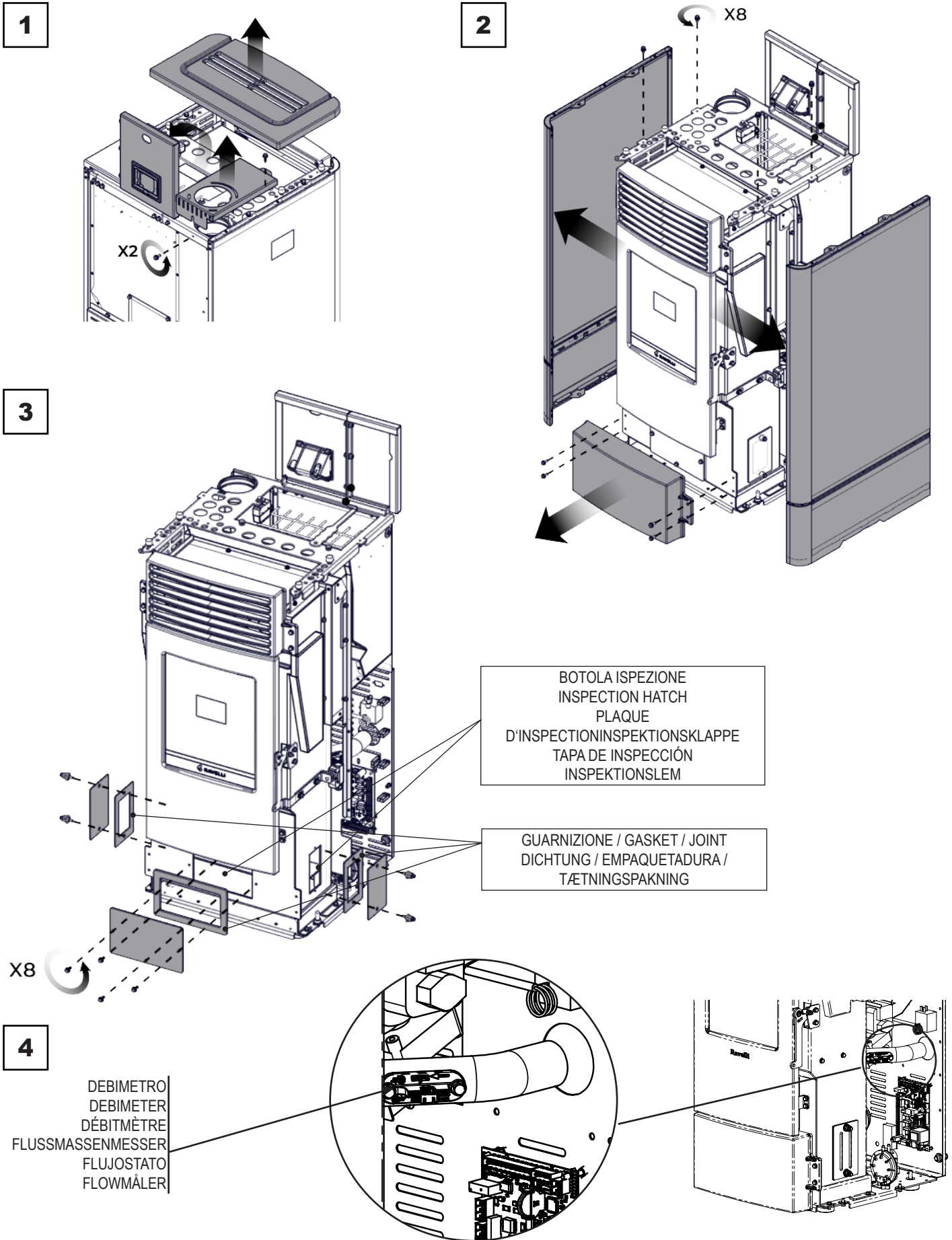
Rengøring af skorstenen (hver 1000 timer):

Der skal udføres rengøring hver 3. måned
(tiden kan variere efter kvaliteten af den
pellet, der benyttes).

Tag bagpanelet af for at få adgang til
inspektionsproppen. Inspektionspladen
er forseglet med silikone til høje
temperaturer. Efter rengøringen skal den
rengøres, og der skal påføres et nyt lag
silikone for at garantere hermetisk tæthed.

**Det anbefales at aftale denne
type rengøring med dit Ravelli
servicecenter.**

**N.B.: Brug kun støvsugere af typen
med tank.**



PARTI / FREQUENZA PARTS / FREQUENCY PIECES / FREQUENCE BAUTEILE / HÄUFIGKEIT PARTES / FRECUENCIA DELE / HYPPIGHED	1 GIORNO 1 DAY 1 JOUR 1 TAG 1 DÍA 1 DAG	2-3 GIORNI 2-3 DAYS 2-3 JOURS 2-3 TAGE 2-3 DÍAS 2-3 DAGE	30 GIORNI 30 DAYS 30 JOURS 30 TAGE 30 DÍAS 30 DAGE	1 STAGIONE 1 SEASON 1 SAISON 1 HEIZSAISON 1 ESTACIÓN 1 SÆSON
Braciere / Fire pot / Brasier / Glutpfanne / Brasero / Fyrfad	•			
Cassetto cenere / Ashes drawer / Tiroir cendres / Aschekasten / Cajón cenicero / Askeskuffe		•		
Vetro / Glass / Vitre / Glasscheibe / Vidrio / Glas		•		
Condotto aspirazione / Suction duct / Conduit d'aspiration fumées / Saugkanal / Conducto de aspiración / Afrækskanal				•
Guarnizione porta / Door gasket / Joint porte / Türdichtung / Empaquetadura de la puerta / Lågepakning				•
Raschiatore fascio tubiero / Tube bundle scraper / Ramoneur du faisceau tubulaire / Schaber am Rohrbünde / Rascador de la batería de tubos / Skraber til rørbundt		•		
Canna fumaria / Flue / Conduit de fumée / Schornstein / Conducto de salida de humos / Skorsten				•
Camera di combustione / Combustion chamber / Chambre de combustion / Brennkammer / Cámara de combustión / Forbrændingskammer			•	
Aspirare serbatoio pellet / Vacuum clean the pellet tank / Passer l'aspirateur dans le réservoir des granulés / Pelletbehälter absaugen / Aspirar el depósito de pellets / Støvsug pelletbeholder			•	
Pulizia approfondita camera di combustione / Deep combustion chamber cleaning / Nettoyage en profondeur de la chambre de combustion / Gründliche Reinigung der Brennkammer / Limpieza minuciosa de la cámara de combustión / Grondige reiniging van de verbrandingskamer				•



Aico S.p.A.

Headquarter

Via Consorzio Agrario, 3/D - 25032
Chiari (BS) - Italy

Research and Development Centre

Viale del commercio 12/a - 37135
Verona (VR) - Italy

T. + 39 030 7402939
info@ravelligroup.it

FB Ravellifuocointelligente
IG ravellistufe

www.ravelligroup.it

Aico S.p.A. non si assume alcuna responsabilità per eventuali errori del presente opuscolo e si ritiene libera di variare senza preavviso le caratteristiche dei propri prodotti.

Aico S.p.A. does not assume any responsibility for any errors in this booklet and considers itself free to make any variations to the features of its products without notice.

Aico S.p.A. ne s'assume aucune responsabilité pour d'éventuelles erreurs du présent opuscule, et se retient libre de changer sans préavis les caractéristiques de ses propres produits.

Aico S.p.A. übernimmt keinerlei Haftung für Fehler in dieser Broschüre und behält sich vor, die Merkmale seiner Produkte ohne Vorankündigung zu ändern.

Aico S.p.A. no se asume responsabilidad alguna por posibles errores en el presente folleto y se considera libre de modificar sin preaviso las características de sus productos.

Aico S.p.A. påtager sig intet ansvar for eventuelle fejl i denne brugervejledning, og forbeholder sig ret til uden forudgående varsel at ændre dets egne produkters karakteristika.